

bimos – eine Marke der

Interstuhl Büromöbel GmbH & Co. KG

Brühlstraße 21

D 72469 Meßstetten-Tieringen

Telefon: 0 74 36-8 71-0

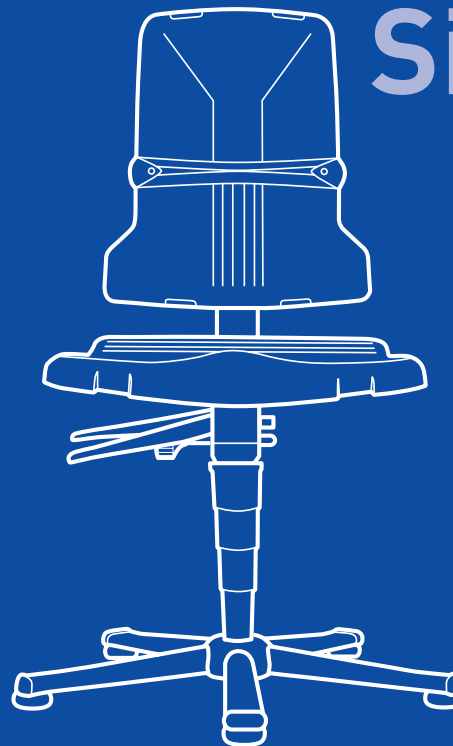
Telefax: 0 74 36-8 71-359

info@bimos.de

www.bimos.de

Ident. - Nr. 00032233

www.bimos.de



Sintec

9820

9823

9821

9820E

9823E

9821E

Montage- und Bedienungsanleitung
Assembly and operating instructions

bimos



A

Seite 4/9



E

Seite 16/17



B

Seite 10/11



F

Seite 18/19



C

Seite 12/13



G

Seite 20



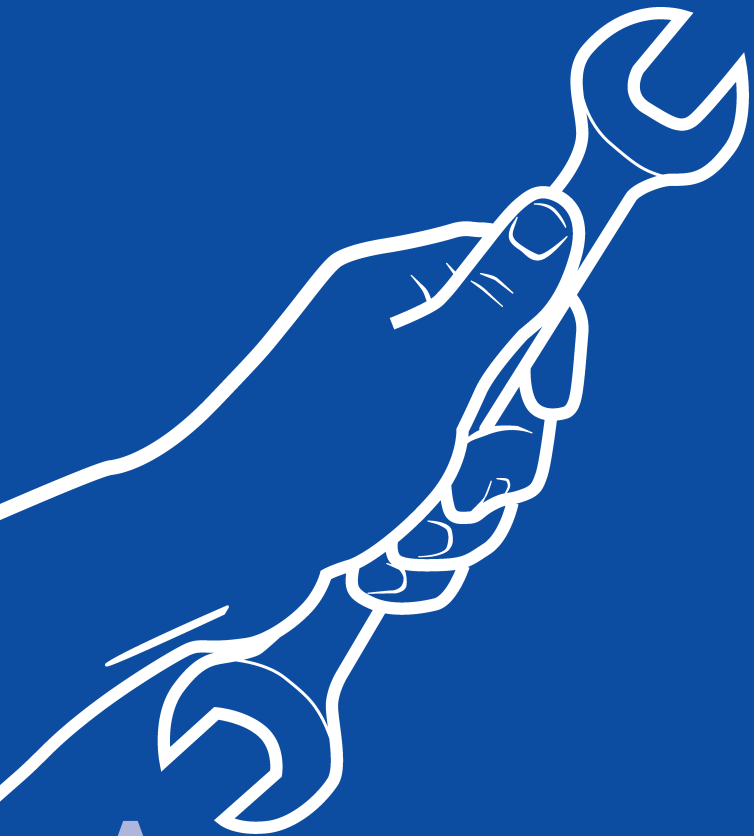
D

Seite 14/15

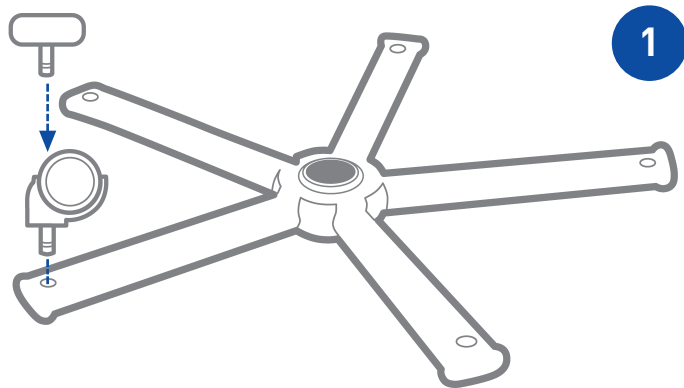


H

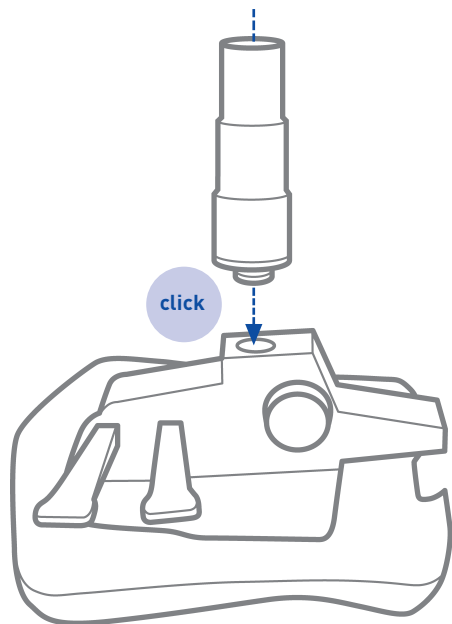
Seite 21



A

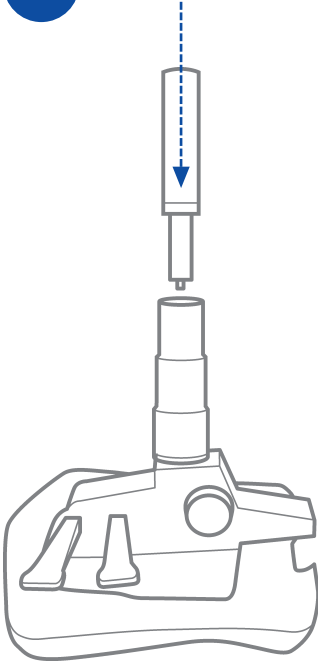


1

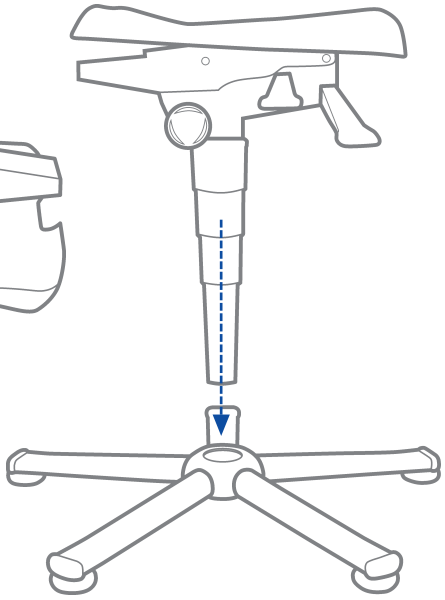


2

3

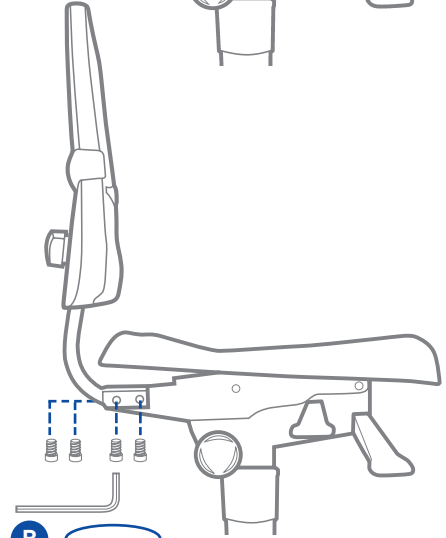
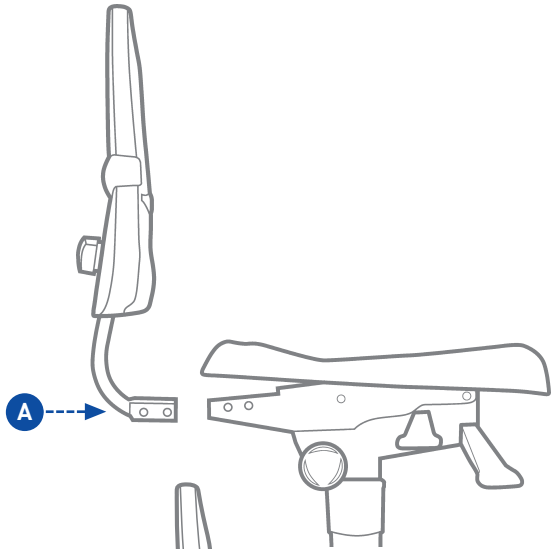


4



6

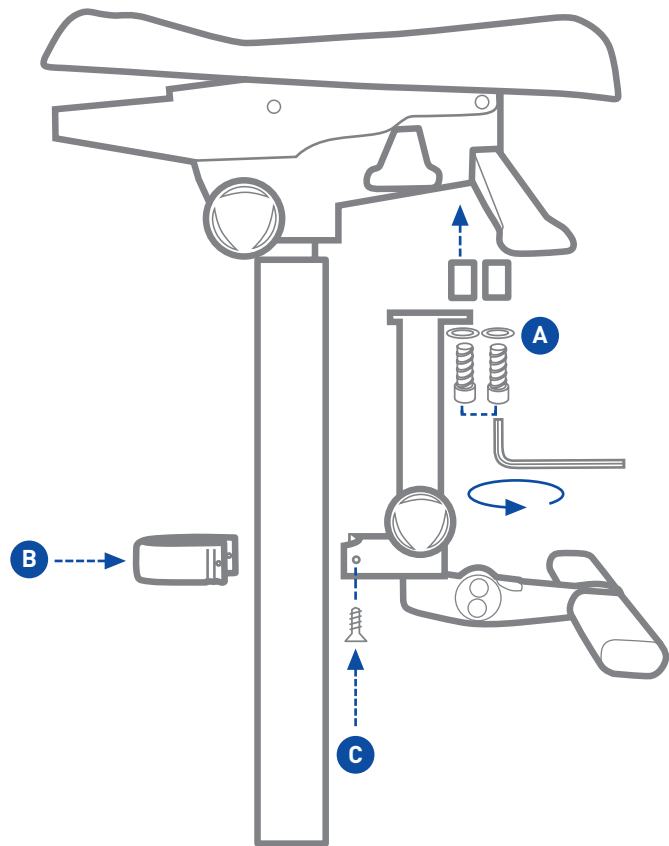
5



7

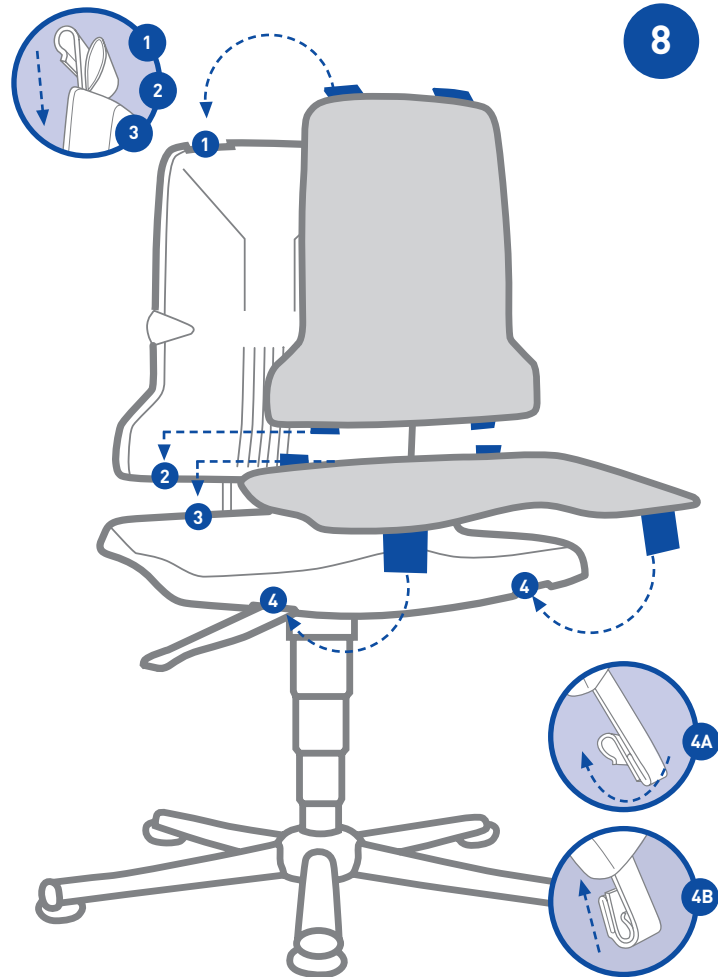
7

Typ 9821
Typ 9821E

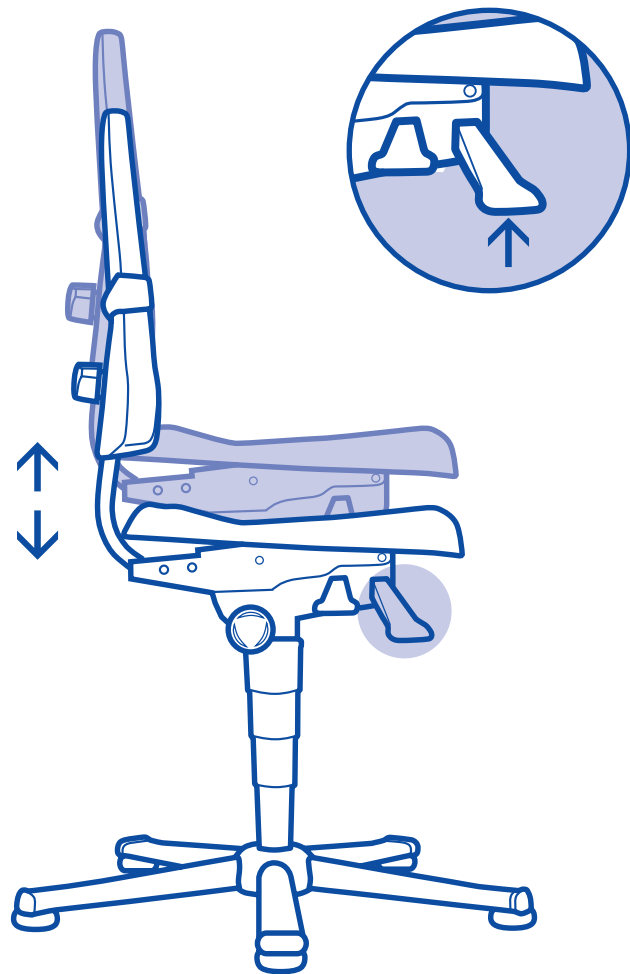
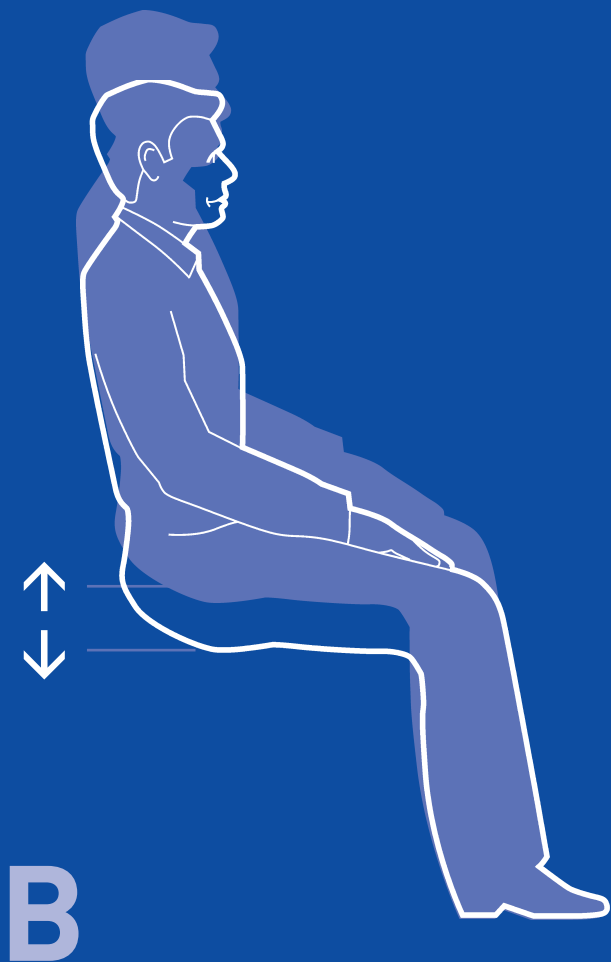


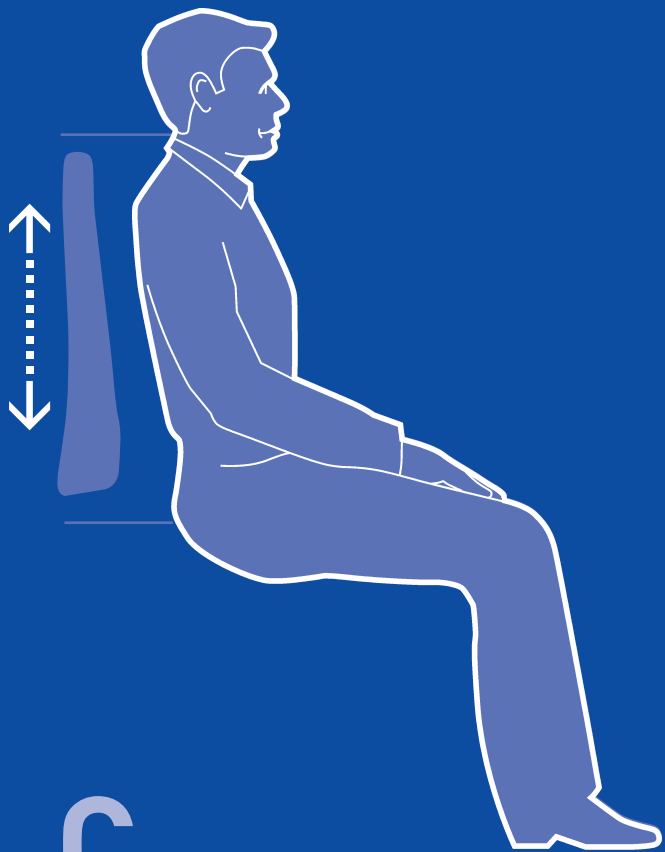
8

8

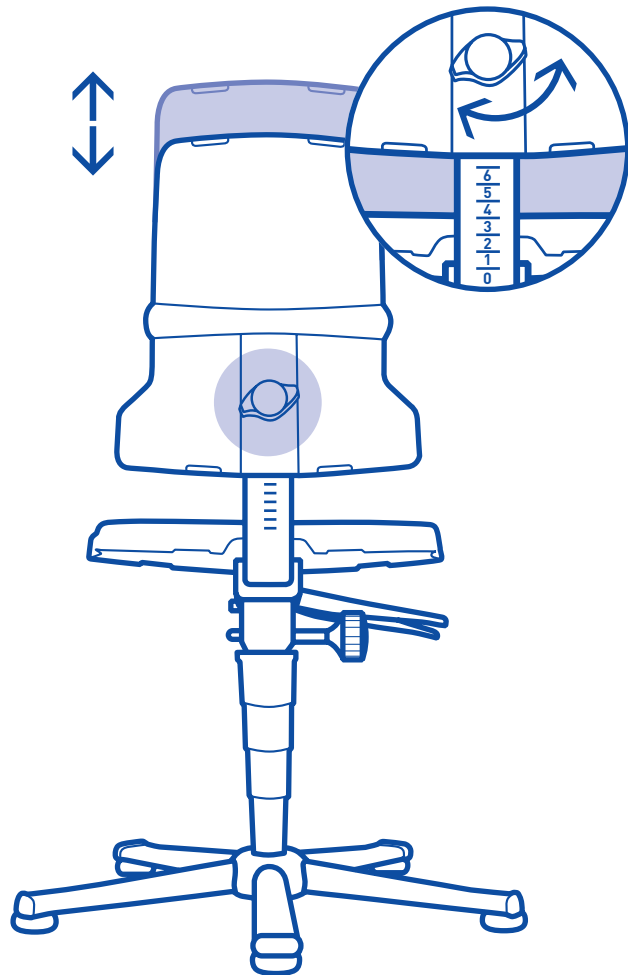


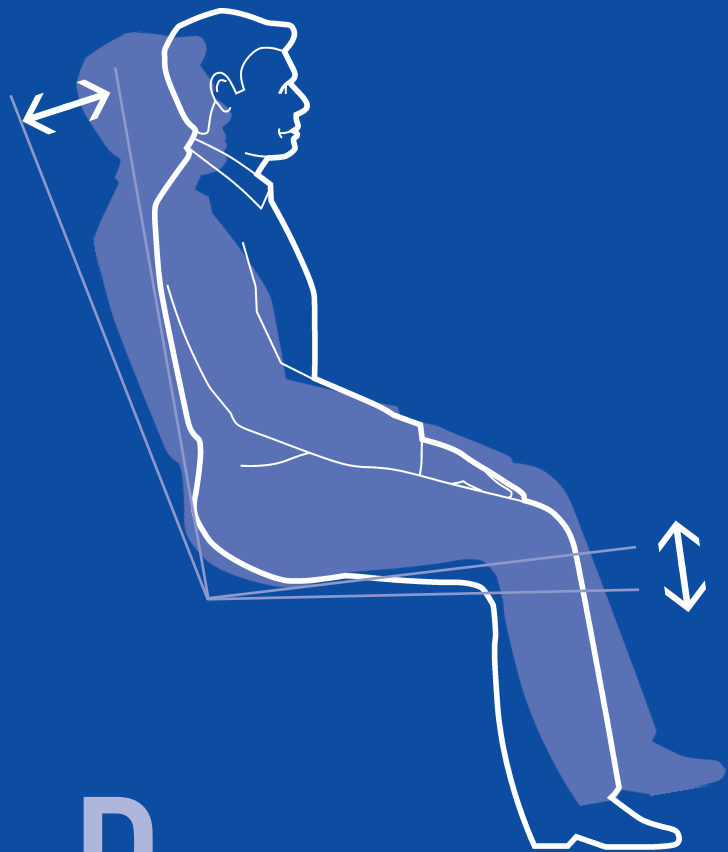
9



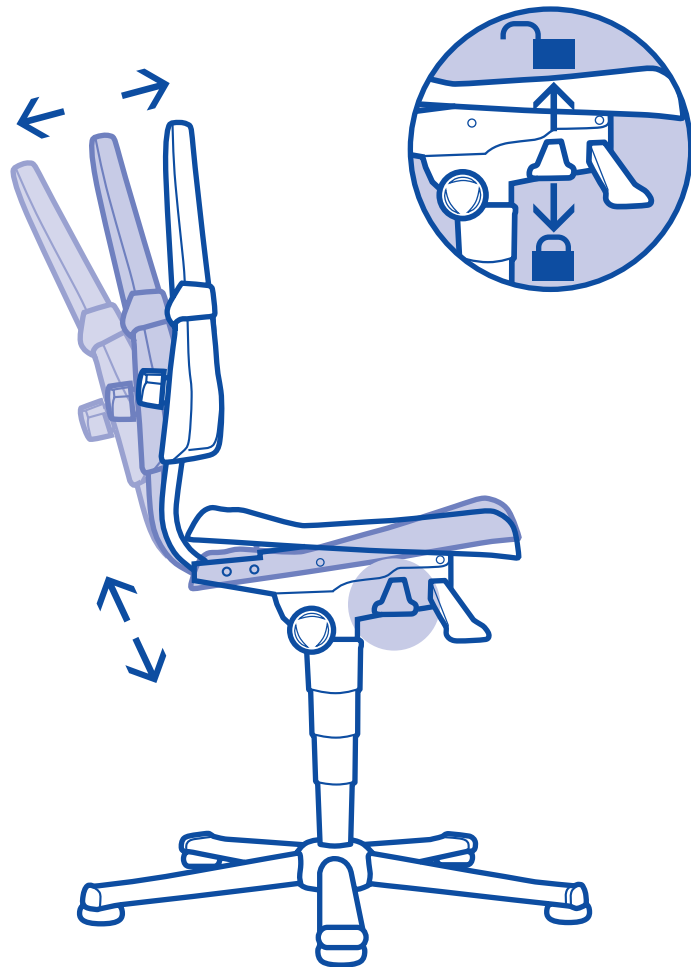


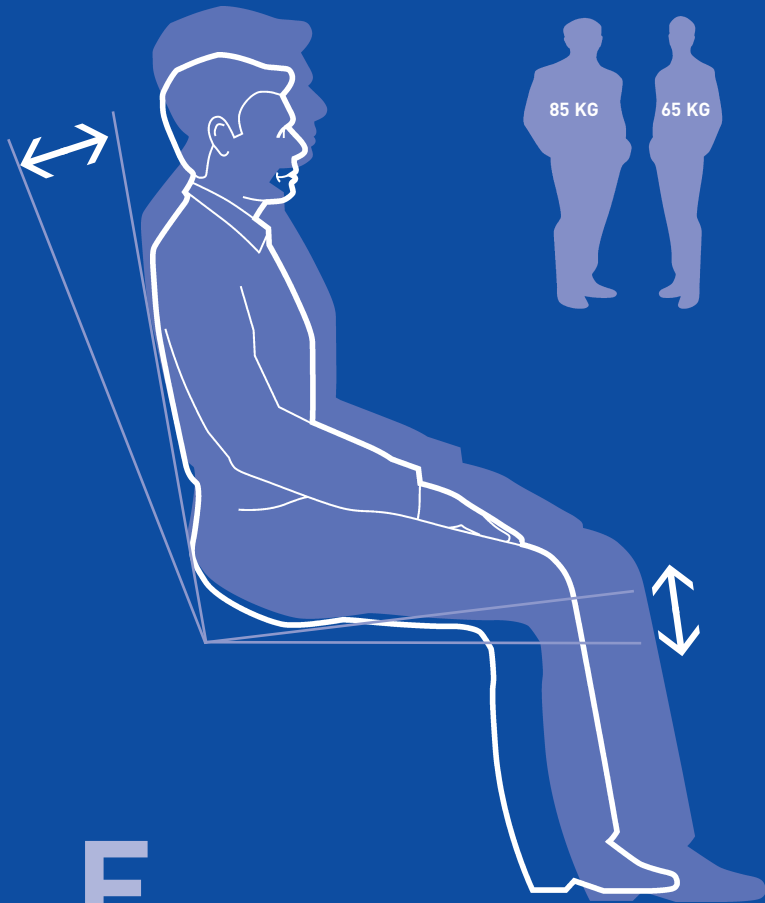
C



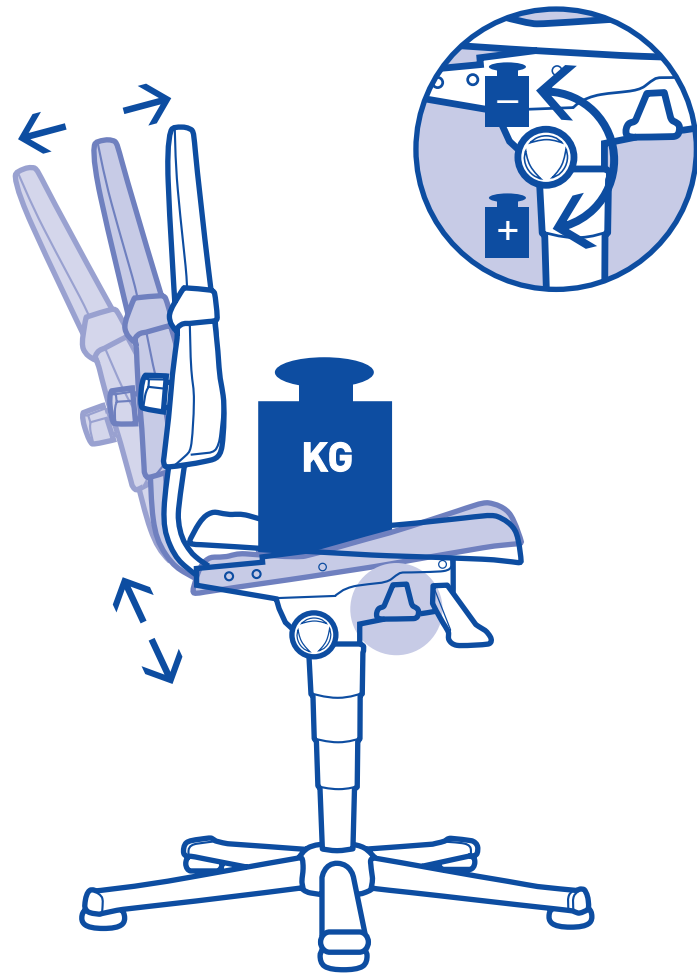


D





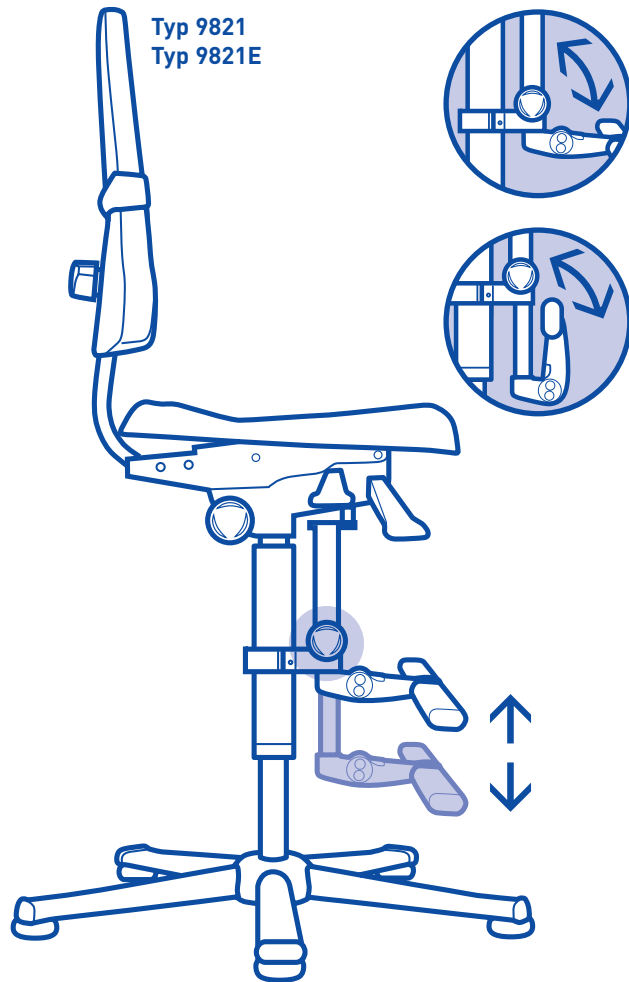
E



F



Typ 9821
Typ 9821E



G



H



www.bimos.de/cleaning.html

DIN
68877



Garantie
5
Jahre



bimos Produktion



bimos ESD



bimos Labor



bimos Reinraum

A passion for chairs



www.interstuhl.de



www.bimos.de



www.prosedia.de